



Installation der Station VT581/L/ID

Möglichkeit 1 (Dry contact)

Wenn Sie eine externe Stromversorgung nutzen benötigen Sie **6 Drähte** zu Ihrer Außenstation. Verwenden Sie eine extra 12-16V DC Stromleitung (vom Monitortrafo PS4) und verbinden diese mit JS/VP an Ihrer Außenstation und DC IN am Monitor (Kabel weiß und schwarz). Jumper JP-LK bleibt gesetzt am Monitor. Die Schaltung mit einer extra Stromversorgung können Sie an fast allen Arten von Schlössern verwenden. Vorzugsweise bei erhöhten Leistungsbedarf (große Entfernungen zur Basis /Schlossleistungsaufnahme)

Nutzen Sie den Anschluss LB an Ihrer Außenstation für Modus mit externer Stromversorgung

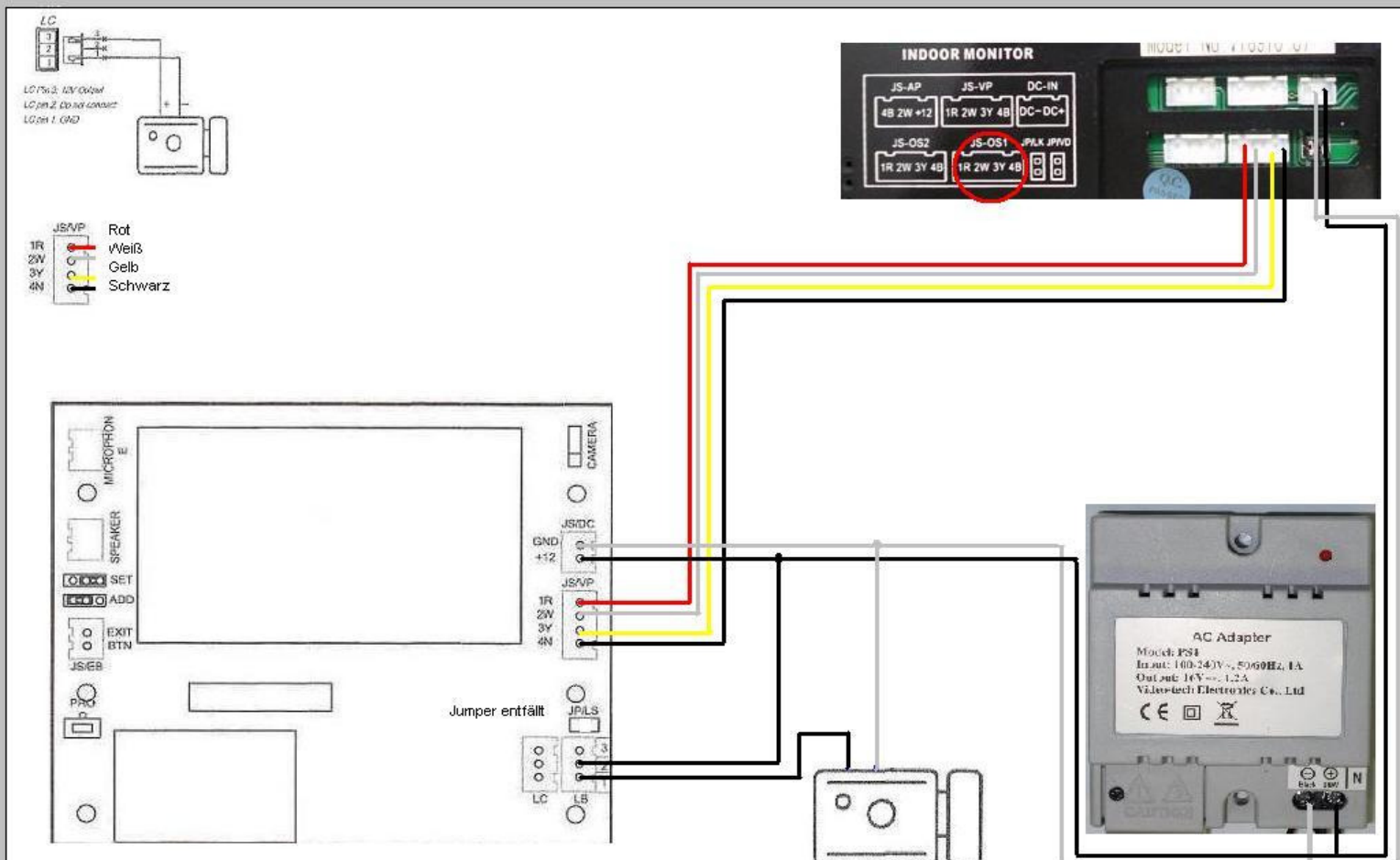
Sie benötigen eine extra Stromverbindung zur VT581L/ID.

Verwenden Sie den Netztrafo PS4 oder einen anderen 12 –16 V DC Stromadapter, die PS4 ist ausreichend für die Versorgung eines Monitor und einer Außenstation VT581L/ID mit E-Schloß. Sie können die Versorgung natürlich auch über einen extra AD2 gewährleisten. Wir empfehlen Ihnen aber die Stromversorgung Ihrer Anlage über den Trafo PS4 zu gewährleisten. Verwenden Sie eine separate Stromzufuhr zum Anschluss (Möglichkeit 1), beachten Sie die Polarität beim Anschluss an Ihre VT581L/ID.

Nutzen Sie In diesem Fall die Ansteuerungsmöglichkeit (DRY CONTACT s.O.)

1. Ziehen Sie in diesem Fall vom Stromanschluss der **VT581L/ID (JS/DC)** vom **PIN +12V** eine Verbindung zum **PIN 2 Ihres Anschlusses LB auf dem PC Board Ihrer Außenstation**.
2. Ziehen Sie vom **PIN 1 Ihres Anschlusses LB** eine Verbindung zum E-Schloß (+)

Ziehen Sie vom Anschluss **JS/DC Ihrer Außenstation PIN GND** einen Verbindung zu E-Schloß (-) Wenn Sie den Anschluss wie beschrieben vorgenommen haben ist Ihre Anlage nun betriebsbereit !



Möglichkeit 2 (DC output)

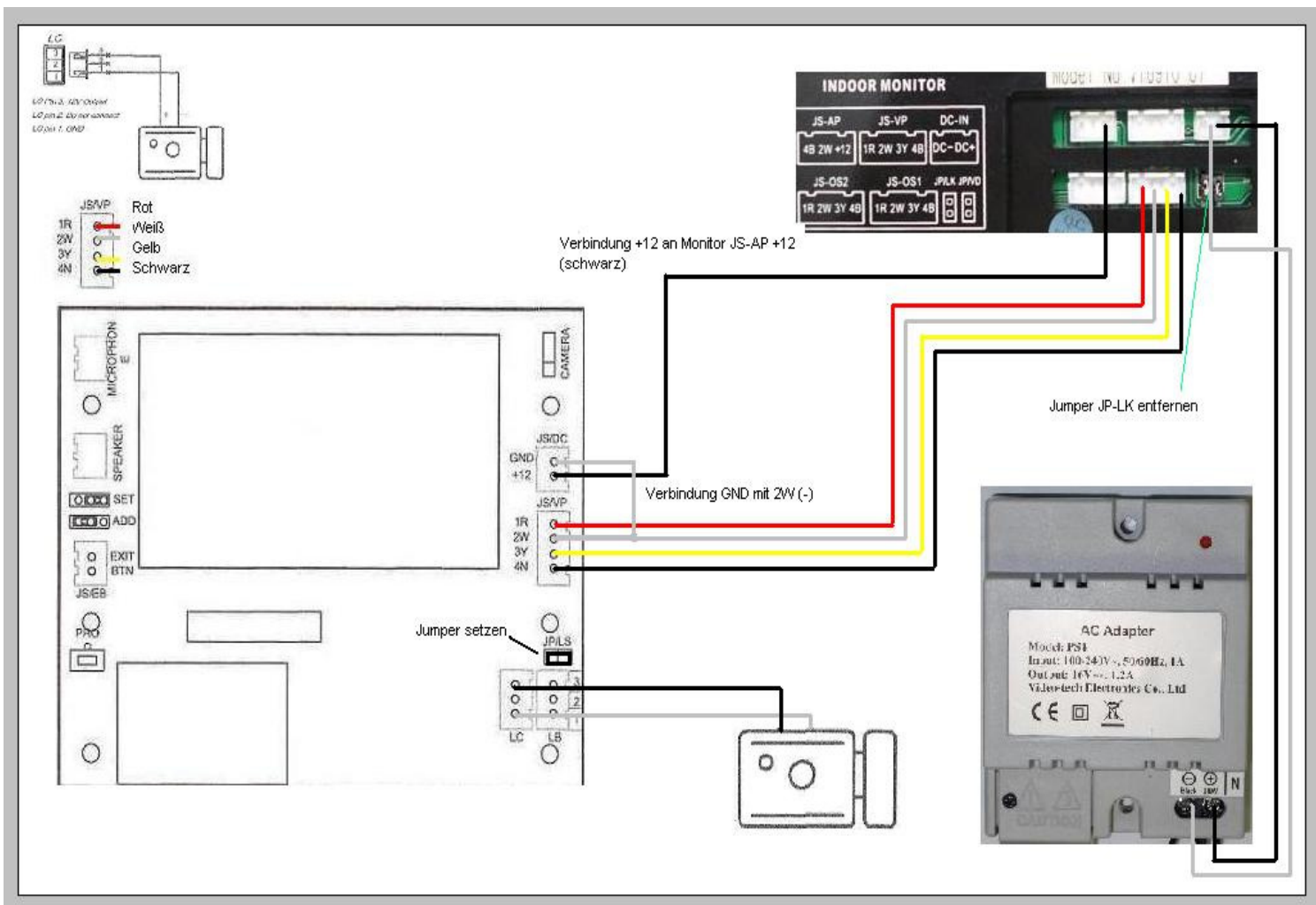
Wenn Sie eine Stromversorgung über den Monitor nutzen

Jumper **JP/LS** an **VT581L/ID** setzen und **JP-LK** am Monitor entfernen .

1. Verbinden Sie das Kabel **JS/DC** an **VT581L** schwarz mit **JS/AP** am **VT Monitor** Steckplatz **+12V** .Alle andern Anschlüsse an diesen Port bleiben leer.
2. Verbinden Sie **JS/DC** weiß mit **2W** weiß Ihres Anschlusses **JS/VP** an **VT581LID**

Achtung : Bei dieser Art des Anschlusses unbedingt **PS4** für die Stromversorgung Ihrer Anlage verwenden 1x **AD2** ist nicht ausreichend für Transponderfunktion und Monitor zusammen ! Nutzen Sie zwingend den **Anschluss LC** Ihrer **VT581 L/ID** Station für die Verbindung zum Schloss. Verbinden Sie den **Port 3 + und 1 LC -** an Ihrer Außenstation **VT581L/ID** mit den Schloss Achtung Polarität beachten.

Diese Schaltung verwenden Sie bitte nur wenn das Schloss 12V und weniger als **500 mA Verbrauch** hat



Montage an Wetterseite ohne Regenschutz Einbaurahmen RH580

Für den Fall dass sich der Installationsort Ihrer Außeneinheit an einer Wetterseite befindet, empfehle ich Ihnen dringend die Verwendung des Regenschutzes **RH580**. Selbigen können Sie im Zubehör dazubestellen. Wenn Sie sich trotz Wetterseite gegen einen Regenschutz entscheiden, müssen Sie die Außenstation **VT581** zwingen gegen eindringende Nässe schützen . Verfahren sie diesbezüglich wie folgt!

- Verschließen Sie die Befestigungslöcher siehe Zeichnung *1 mit z.B transparentem Silikon oder geeigneten Verschlusskappen
- ziehen Sie mit transparenten Silikon eine kleine Fuge an der Unterkante der **VT581L/ID** Zeichnung *2 .
- ziehen Sie mit transparenten Silikon eine Wandanschlussfuge *3 oberhalb



RF-ID-Karten anlernen:

Autorisation der Mastercards CARD - ADD

Betätigen Sie den Pro. Knopf auf der Leiterplatte der VT581L/ID . beep Ton und LED blinkt Orange

Halten Sie den zu autorisierenden Schlüssel Master-ADD vor das Lesefeld .Zum bestätigen und verlassen betätigen Sie Prog oder warten Sie 5 Sekunden

Bei erfolgreicher Programmierung ertönt ein langer Ton und LED blinken endet. Die alte Mastercard wird zurückgesetzt.

Autorisation der Mastercard Card -Delete

Betätigen Sie den Prog. Knopf für 2 Sekunden auf der Leiterplatte der VT581L/ID . beep Ton und LED blinkt Orange

Halten Sie den zu autorisierenden Schlüssel Master - DEL vor das Lesefeld .Zum bestätigen und verlassen betätigen Sie Prog oder warten Sie 5 Sekunden

Bei erfolgreicher Programmierung ertönt ein langer Ton und LED blinken endet. Die alte Mastercard wird zurückgesetzt

Anlernen von User Cards max 50 Stück

Halten Sie die gültige Mastercard -ADD vor das Lesefeld Ihrer Station VT581L/ID .Es ertönt Beep und LED leuchtet Orange .

Halten Sie die anzulernende Karte vor das Lesefeld der Station VT581L/ID . Ein langer Ton bestätigt die Autorisierung Ihrer Karten .

Zum abschließen der Programmierung halten Sie den ADD - Schlüssel vor das Lesefeld der Station.

Löschen einzelner User Karten

Halten Sie die gültige Mastercard -DELL vor das Lesefeld Ihrer Station VT581L/ID .Es ertönt Beep und LED leuchtet Orange .

Halten Sie die zu löschende Karte vor das Lesefeld der Station VT581L/ID . Ein langer Ton bestätigt die Löschung der Karte .

Zum abschließen der Programmierung halten Sie den DEL - Schlüssel vor das Lesefeld der Station.

Löschen aller User Karten gleichzeitig

Halten Sie die gültige Mastercard -DELL vor das Lesefeld Ihrer Station VT581L/ID .Es ertönt Beep und LED leuchtet Orange .

Halten Sie die Mastercard -ADD vor das Lesefeld Ihrer Station VT581L/ID und starten Sie den Formatierungsvorgang

Halten Sie die Mastercard - ADD nochmals vor das Lesefeld um den Formatierungsvorgang abzuschließen. Alle gespeicherten Karten sind nun gelöscht.



SCHICK
HANDEL